



小体积，高转矩，低振动



- 绝缘电阻 —— 500VDC 100MΩ Min
- 轴向间隙 —— 1mm Max
- 径向跳动 —— 0.02mm Max
- 温升 —— 65K Max
- 绝缘强度 —— 500VAC 1Min
- 绝缘等级 —— B级
- 使用环境温度 —— -25℃~+40℃
- 使用环境湿度 —— <85%RH
- 贮存环境温度 —— -5℃~+30℃
- 贮存环境湿度 —— <75%RH

### 技术数据

货物编码	规格型号	相数	步距角 (°)	静态相电流 (A)	相电阻 (Ω)	相电感 (mH)	保持转矩 (N·m)	定位转矩 (N·m)	空载启动频率 (半步方式) (KHz)	重量 (kg)	转动惯量 (g·cm <sup>2</sup> )	外形图
000535	56BYG250BK-SASSBL-0241	2	0.9/1.8	2.4	0.95	2.4	0.65	0.03	2.7	0.48	180	1
000536	56BYG250BK-BASSBL-0241	2	0.9/1.8	2.4	0.95	2.4	0.65	0.03	2.7	0.48	180	2
000763	56BYG250CK-SASSBL-0241	2	0.9/1.8	2.4	1.2	4.0	1.04	0.04	2.8	0.6	260	1
000815	56BYG250CK-BASSBL-0241	2	0.9/1.8	2.4	1.2	4.0	1.04	0.04	2.8	0.6	260	2
000771	56BYG250DK-SASSBL-0241	2	0.9/1.8	2.4	1.5	5.4	1.72	0.07	3.0	1	460	1
000525	56BYG250DK-BASSBL-0241	2	0.9/1.8	2.4	1.5	5.4	1.72	0.07	3.0	1	460	2
000779	56BYG250DK-SASSHL-0241	2	0.9/1.8	2.4	1.5	5.4	1.72	0.07	3.0	1	460	3
000766	56BYG250EK-SASSBL-0601	2	0.9/1.8	6.0	0.5	1.8	2.5	0.12	3.1	1.5	750	1

表中电机空载启动频率的测试条件：驱动电压为 48VDC

#### 典型适配驱动器：

SD-20403    SD-20504    SD-20806    SD-20506A

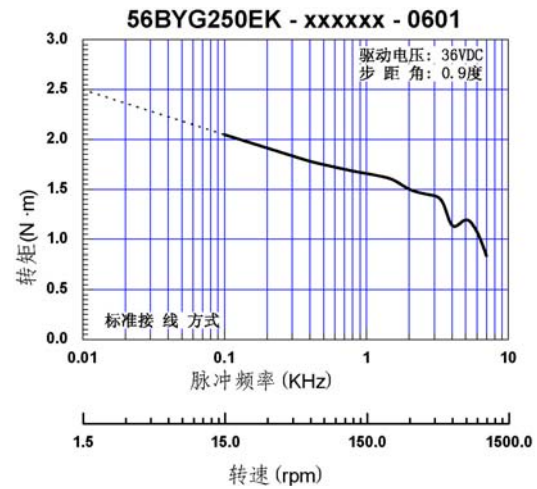
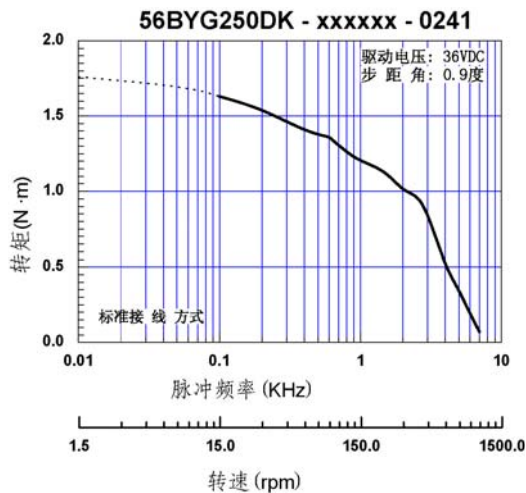
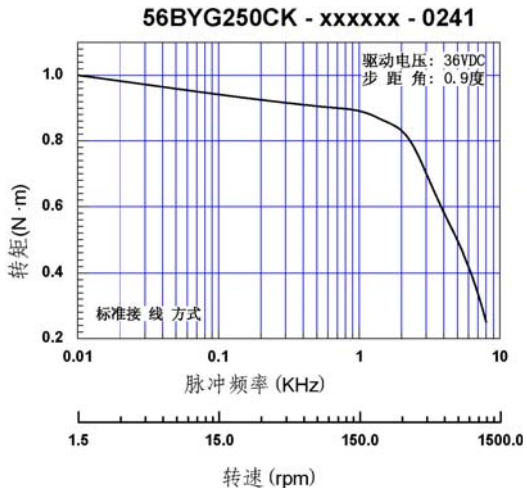
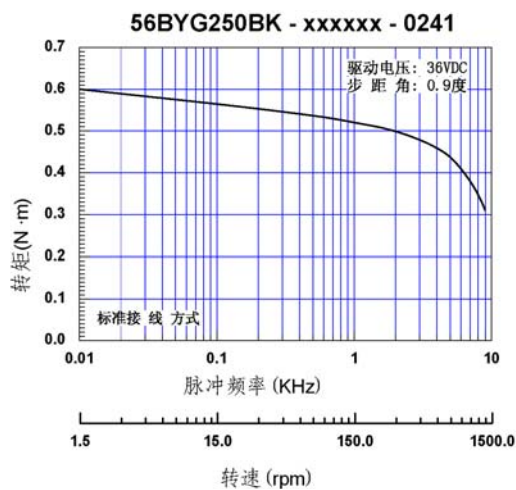
## 型号说明

56 BYG 2 50 C K-S A S S B L-024 1

设计代码		
相电流	024: 2.4A	
接线形式	L: 引出线, 2相4线	C: 引出线, 2相8线
尺寸制式	M: 公制	B: 英制
机壳形状	R: 圆形	S: 方形
轴键形式	F: 铣扁	S: 光轴
轴伸长度	A: 标准	B: 加长
轴伸形式	S: 单	B: 双
设计版本	缺省: 第一版本	
机身长度		
转子齿数	50: 50齿	
相数	2: 两相	
结构形式	BYG: 混合式	
机座号		

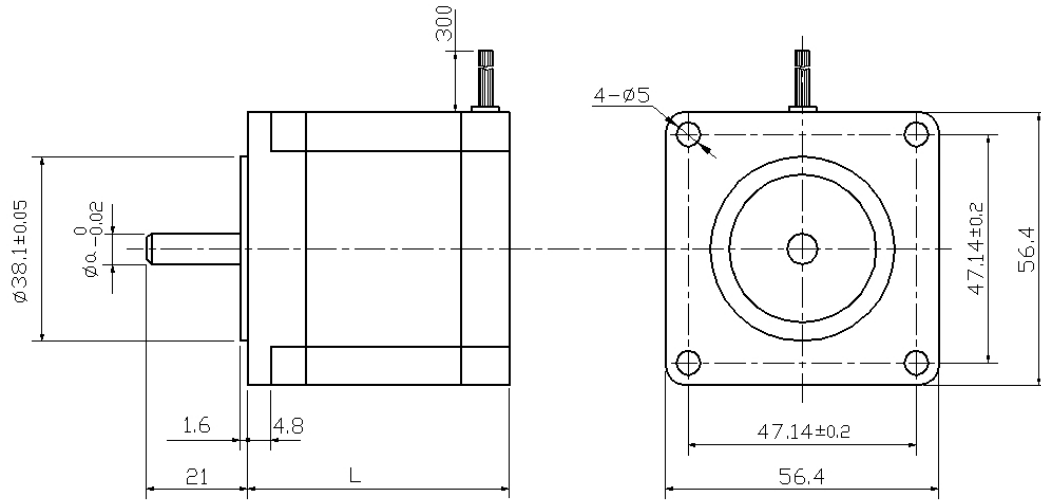
【说明】可根据客户需求进行产品定制，产品型号末尾标注 Ver\*.\*的标示为特殊定制品，\*.\*为特殊定制版本号

## 矩频特性曲线



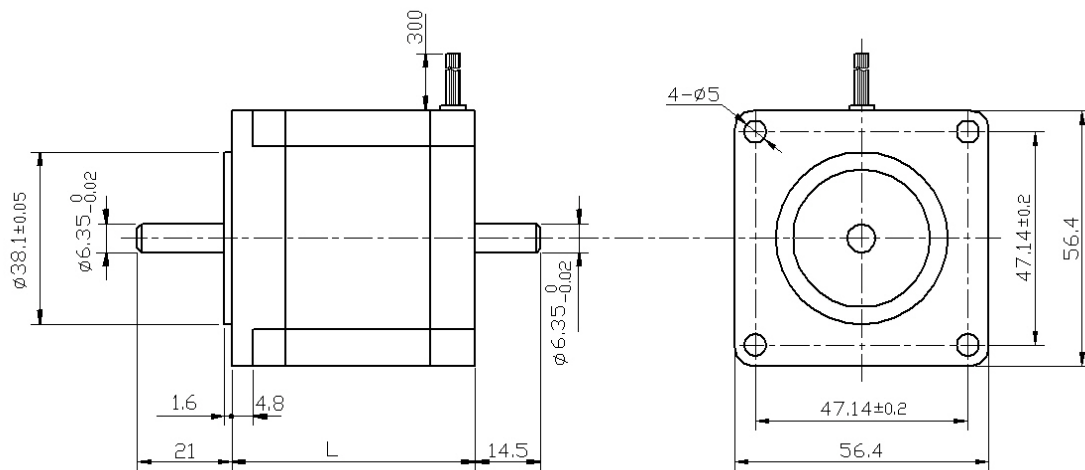
外形尺寸 [单位: mm]

图 1 56BYG250xK - SASSBL - xxxx



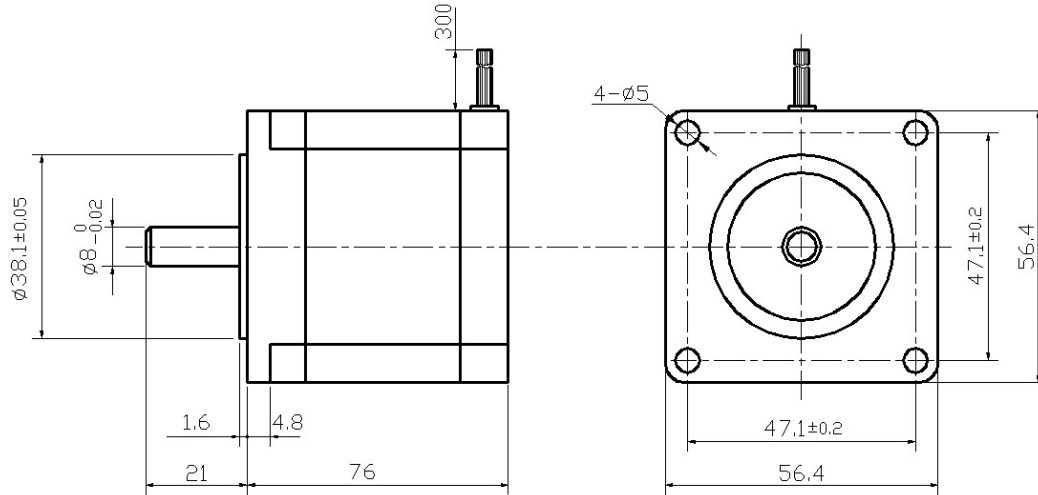
	56BYG250BK-SASSBL	56BYG250CK-SASSBL	56BYG250DK-SASSBL	56BYG250EK-SASSBL
a	6.35	6.35	6.35	8
L	45	54	76	111

图 2 56BYG250x K - BASSBL - 0241

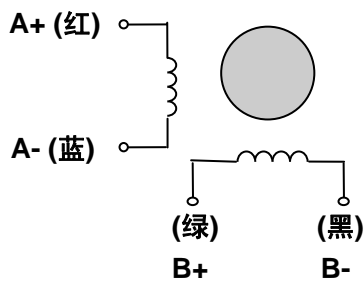


	56BYG250BK-BASSBL	56BYG250CK-BASSBL	56BYG250DK-BASSBL
L	45	54	76

图 3 56BYG250DK-SASSHL-0241



**接线说明**



**注意事项:**

1. 电机安装时务必用电机前端盖安装止口定位，并注意公差配合；严格保证电机轴与负载轴的同轴度，否则会造成电机轴弯曲和断裂。
2. 电机与驱动器连接时，请勿接错相。